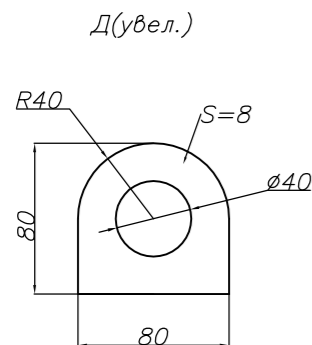
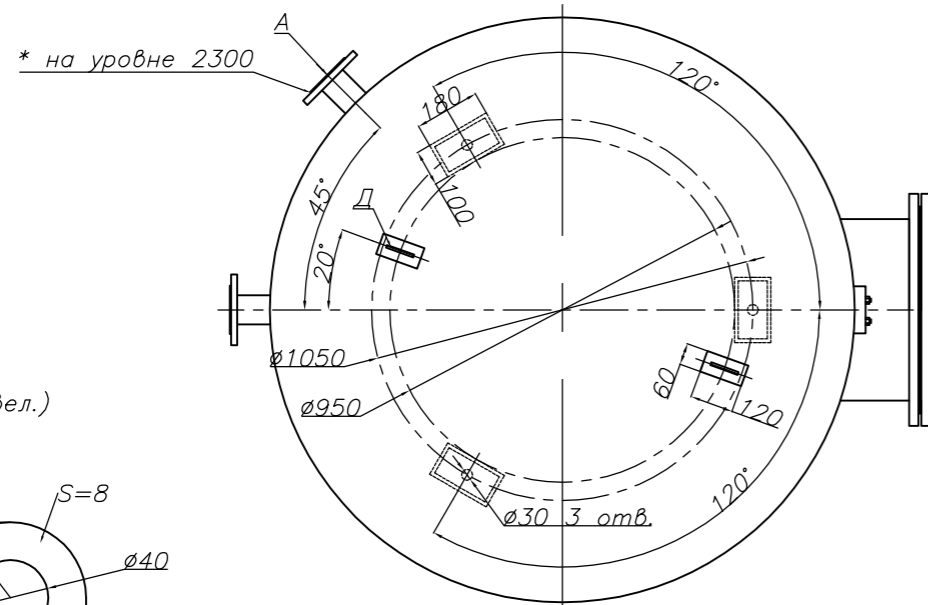
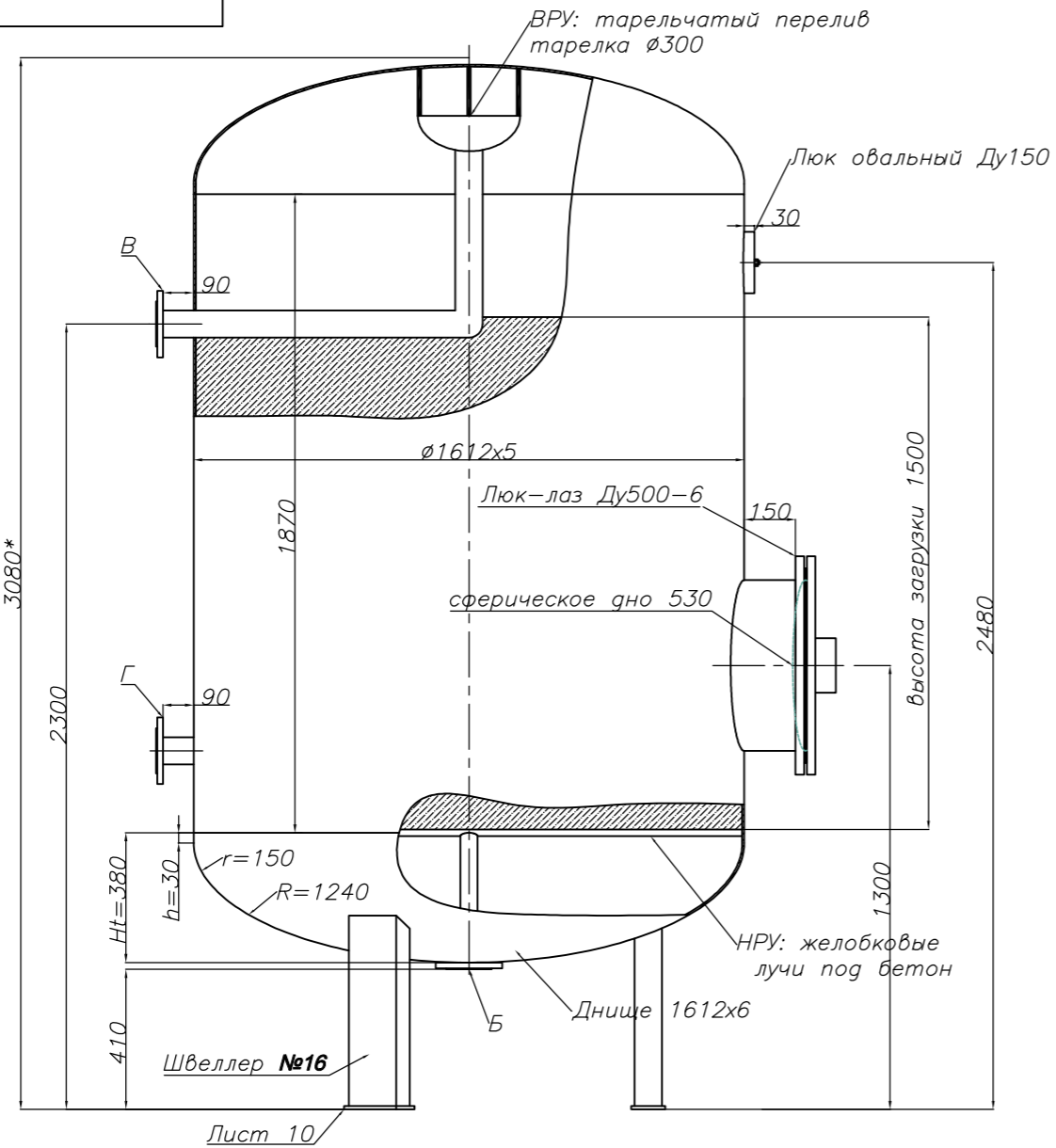


ПКБ 211.10.00 СБ



Технические характеристики

Производительность, м ³ /ч	18
Давление рабочее, МПа	0.6
Давление при гидр.испытаниях, МПа	0.9
Температура °С, не более	
НРУ нержавеющая сталь	90

Экспликация штуцеров, муфт

Обозначение	Назначение штуцеров, муфт	Ду, мм
А	Подвод исходной воды	80
Б	Отвод обработанной воды	80
В	Гидрозагрузка	80
Г	Гидровыгрузка	80

1. ВРУ и НРУ показаны условно и могут быть изменены по инициативе заказчика
2. * Размеры для справок

ПКБ 211.10.00 СБ

Изм.	Лист	№ докум.	Погр.	Дата	Лит.	Масса	Масштаб
Разраб.		Парамонов				870кг	1:20
Пров.		Козийчук					
Т. контр.		Пермяков					
Н. контр.							
Утв.		Якименко					
					Лист		Листов
					000		"ПК Бойлер"